

HOT MELT APPLICATOR OPERATING INSTRUCTIONS

MODE D'EMPLOI DE L'APPLICATEUR DE COLLE THERMOFUSIBLE
BEDIENUNGSANLEITUNG SCHMELZKLEBEPISTOLE
GEBRUIKSAANWIJZING HOTMELTPISTOOL
INSTRUCCIONES DE USO DE LA TERMOENCOLADORA
APPLICATORE HOT MELT – ISTRUZIONI PER L'USO
INSTRUÇÕES DE FUNCIONAMENTO DO APLICADOR DE COLA TERMOFUSÍVEL
BRUKSANVISNING FÖR SMÄLTIMPISTOLER
SMELTELIM-PISTOL BRUGSANVISNING
BRUKERINSTRUKSJON FOR SMELTELIM-PISTOL
KUUMALIIMAPISTOOLIN KÄYTTÖOHJEET
KARSTLĪMES PISTOLES DARBĪBAS INSTRUKCIJAS
ELEKTRINIS KLĪJAVIMO PRIETAISAS
INSTRUKCJA OBSŁUGI APLIKATORA KLEJU TOPLIWEGO
HASZNÁLATI UTASÍTÁS RAGASZTÓPISZTOLYHOZ
NAVODILA ZA UPORABO ORODJA ZA NANAŠANJE VROČE TALINE
ΟΔΗΓΙΕΣ ΛΕΙΤΟΥΡΓΙΑΣ ΤΟΥ ΕΡΓΑΛΕΙΟΥ ΓΙΑ ΤΗΝ ΕΦΑΡΜΟΓΗ ΘΕΡΜΗΣ ΤΗΞΗΣ
HOTMELT TABANCASI KULLANIM KILAVUZU



Model # : 7300

PLEASE READ CAREFULLY BEFORE ATTEMPTING OPERATION.

A LIRE ATTENTIVEMENT AVANT UTILISATION
BITTE LESEN SIE DIE ANLEITUNG VOR GEBRAUCH SORGFÄLTIG DURCH!
VÓÓR GEBRUIK ZORGVULDIG LEZEN
SIRVASE LEER DETENIDAMENTE ANTES DE PROCEDER A SU USO
LEGGERE ATTENTAMENTE PRIMA DI UTILIZZARE L'APPLICATORE
LEIA CUIDADOSAMENTE ANTES DE TENTAR OPERAR A FERRAMENTA
VAR VÄNLIG LÄS BRUKSANVISNINGEN NOGA INNAN VERKTYGET ANVÄNDS
INDEN APPARATET TAGES I BRUG, BEDES DENNE BRUGSANVISNING OMHYGGELIGT GENNEMLÆST
VENNLIGST LES NØYE GJENNOM FØR VERKTØYET TAS I BRUK
LUE OHJEET HUOLELLISESTI LÄPI ENNEN LAITTEEN KÄYTTÄMISTÄ
IZLASIET UZMANĪGI, PIRMS SĀKT DARBU!
PRAŠOME ĮDĖMIAI PERSKAITYTI SAUGUMO INSTRUKCIJĄ PRIEŠ VARTOJANT
PROSZĘ NAJPIERW UWAŻNIE PRZECZYTAĆ
KÉRJÜK, HASZNÁLAT ELŐTT FIGYELMESEN OLVASSA EL
PRED UPORABO NATANČNO PREBERITE
ΠΑΡΑΚΑΛΩ, ΔΙΑΒΑΣΤΕ ΠΡΟΣΕΚΤΙΚΑ ΠΡΙΝ ΠΡΟΣΠΑΘΗΣΕΤΕ ΝΑ ΤΟ ΘΕΣΕΤΕ ΣΕ ΛΕΙΤΟΥΡΓΙΑ
LÜTFEN KULLANMAYA BAŞLAMADAN ÖNCE DİKKATLİCE OKUYUNUZ

SAFETY INSTRUCTIONS

Do not touch the nozzle or molten adhesive with bare skin as they are hot - the operating temperature of this tool is approximately 200°C. Protective gloves should always be worn. Careless handling can cause skin burns. If molten adhesive comes into contact with the skin immerse the affected area immediately in plenty of cold water. Seek medical advice if necessary. In addition to the safety instructions herein, any statutory regulations, local fire insurance regulations, or other generally valid "regulations for accident prevention" must be complied with when using this tool.

Repairs should only be undertaken by competent personnel with the adequate electrical knowledge. Before proceeding with any maintenance or repair operation, disconnect the tool from the mains electricity supply. If in doubt, contact your supplier.

- Never use the tool if it is damaged in any way.
- Do not use this tool whilst under the influence of drugs or alcohol.
- Do not use this tool in damp rooms, outdoors whilst it is raining, or where there is high humidity.
- Do not use this tool in the vicinity of any heat-sensitive materials, or any flammable materials, liquids, or gases.
- Only use extension cables with a wire cross-section of 1.5mm² / 16 a.w.g. and no more than 20m / 65 ft in length.
- Never pull on the tool's connecting cable.
- This tool should only be used by children whilst under strict adult supervision.

CONSIGNES DE SECURITE

La colle et la buse chaudes ne doivent en aucun cas être mises en contact direct avec la peau, la température de fonctionnement de l'outil atteignant environ 200°C. Le port de gants de protection est donc indispensable. Toute manipulation imprudente peut entraîner des brûlures de la peau. Si la colle chaude entre en contact avec la peau, plonger la zone affectée dans un bain d'eau froide. Consulter un médecin si nécessaire. Outre ces consignes de sécurité, respecter les normes de sécurité prévues par la loi, la protection contre l'incendie et toutes les réglementations en vigueur sur la prévention contre les accidents.

Toute réparation doit être effectuée par une personne compétente, ayant les connaissances nécessaires en matière d'électricité. Avant de procéder à toute opération d'entretien ou réparation, débrancher l'outil. En cas de doute, contacter votre fournisseur.

- Ne jamais utiliser l'outil s'il présente un défaut.
- Ne pas utiliser l'outil sous l'emprise de drogues ou d'alcool
- Ne pas utiliser cet outil dans une pièce humide, ni sous la pluie ni dans tout autre environnement humide.
- Ne pas utiliser cet outil à proximité de matériaux sensibles à la chaleur ou de substances solides, liquides ou gazeuses inflammables
- Utiliser uniquement des rallonges ayant des fils d'une section de 1,5 mm² et ne faisant pas plus de 20 m de long
- Ne jamais tirer sur le câble de raccordement de l'outil
- Les enfants ne doivent pas utiliser cet outil sans la présence d'un adulte.

SICHERHEITSANWEISUNGEN

Die Düse oder den geschmolzenen Klebstoff nicht mit nackter Haut berühren, da diese heiß sind – die Betriebstemperatur dieses Werkzeugs beträgt ca. 200°C. Immer Schutzhandschuhe tragen. Eine fahrlässige Handhabung kann zu Verbrennungen führen. Wenn geschmolzener Klebstoff mit der Haut in Kontakt kommt, ist der betroffene Bereich sofort in viel kaltes Wasser zu tauchen. Bei Bedarf ärztlichen Rat einholen. Bei Gebrauch dieses Werkzeugs sind zusätzlich zu den hier aufgeführten Sicherheitsanweisungen alle gesetzlichen Regelungen, die örtlichen Brandversicherungsvorschriften und alle anderen allgemein gültigen Unfallverhütungsvorschriften zu befolgen.

Reparaturen sind nur von Fachleuten mit ausreichenden elektrischen Kenntnissen durchzuführen. Vor der Durchführung von Wartungs- oder Reparaturarbeiten ist das Werkzeug vom Netz zu trennen. Im Zweifelsfall wenden Sie sich bitte an Ihren Händler.

- Niemals ein beschädigtes Werkzeug verwenden.
- Das Werkzeug nicht unter dem Einfluss von Arzneimitteln oder Alkohol verwenden.
- Dieses Werkzeug nicht in feuchten Räumen, im Freien bei Regen oder bei hoher Luftfeuchtigkeit verwenden.
- Dieses Werkzeug nicht in der Nähe von wärmeempfindlichen Stoffen oder in Gegenwart von brennbaren Stoffen, Flüssigkeiten oder Gasen verwenden.
- Nur Verlängerungskabel mit einem Leiterquerschnitt von 1.5mm² und von nicht mehr als 20 m Länge verwenden.
- Niemals am Anschlusskabel des Werkzeugs ziehen.
- Dieses Werkzeug darf nur dann von Kindern verwendet werden, wenn sie von Erwachsenen beaufsichtigt werden.

VEILIGHEIDSINSTRUCTIES

Mondstuk of gesmolten lijm nooit met blote huid aanraken daar deze heet zijn – de werktemperatuur van dit pistool is ca. 200°C (390°F). Altijd werkhandschoenen dragen. Onvoorzichtigheid kan brandwonden op de huid veroorzaken. Als gesmolten lijm met de huid in aanraking komt, betreffende plek onmiddellijk in overvloed van koud water onderdompelen. Eventueel medische hulp inroepen. Daarnaast moeten, bij gebruik van dit pistool, eventuele wettelijke voorschriften, plaatselijke brandverzekering voorschriften, of andere algemeen geldende "voorschriften ter voorkoming van ongevallen" opgevolgd worden.

Reparaties moeten uitsluitend door bevoegd personeel met voldoende kennis van electrotechniek uitgevoerd worden. Alvorens met enig onderhouds- of reparatiewerk te beginnen, de stekker uit het stopcontact trekken. In geval van twijfel uw leverancier raadplegen.

- Nooit het pistool gebruiken als dit op enige wijze beschadigd is.
- Nooit dit pistool gebruiken onder de invloed van drugs of alcohol.
- Nooit dit pistool gebruiken in vochtige ruimten, buitenshuis terwijl het regent, of bij hoge vochtigheid.
- Nooit dit pistool gebruiken in de nabijheid van eventuele hittegevoelige materialen of brandbare materialen, vloeistoffen of gassen.
- Uitsluitend verlengkabels gebruiken met een aderdoorsnede van 1,5mm², en niet langer dan 20 meter.
- Nooit aan de aansluitkabel van het pistool trekken.
- Bij gebruik van dit pistool door kinderen, moet dit altijd onder strikt toezicht van volwassenen gebeuren.

INSTRUCCIONES DE SEGURIDAD

No toque la boquilla ni el adhesivo fundido con la piel desnuda ya que son calientes – la temperatura de trabajo de esta herramienta es de 200°C (390°F) aproximadamente. Deben usarse siempre guantes protectores. La manipulación descuidada podría provocar quemaduras de la piel.

Si el adhesivo fundido entra en contacto con la piel, sumerja inmediatamente la zona afectada en abundante agua fría. Busque atención médica si es necesario. Además de estas instrucciones de seguridad, al usar esta herramienta deben observarse cualesquiera otros reglamentos estatutarios, normas locales para el seguro contra incendios y otros "reglamentos para la evitación de accidentes" de aplicación general.

Las reparaciones deben confiarse exclusivamente a una persona competente que tenga los conocimientos eléctricos adecuados. Antes de proceder a cualquier operación de mantenimiento o reparación, desconecte la herramienta de la red de energía eléctrica. En caso de duda, consulte con su proveedor.

- No utilice nunca la herramienta si se encuentra dañada de alguna forma
- No utilice esta herramienta estando bajo los efectos de drogas o alcohol
- No utilice esta herramienta en el interior de salas húmedas, ni al aire libre mientras llueve o donde haya elevada humedad
- No utilice esta herramienta en la proximidad de materiales termosensibles, ni materiales, líquidos o gases inflamables
- Utilice sólo cables de extensión que tengan una sección transversal de conductor de 1,5 mm² / 16 a.w.g. y cuya longitud no exceda de 20 m / 65 pies
- No tire nunca del cable de conexión de la herramienta
- El uso de esta herramienta por menores sólo es admisible bajo la estrecha supervisión de un adulto

ISTRUZIONI DI SICUREZZA

Non toccare l'ugello o l'adesivo fuso con la pelle nuda perché sono caldi. La temperatura di funzionamento di questo applicatore è di circa 200°C. Indossare sempre guanti protettivi. Una manipolazione non attenta può provocare ustioni. Se l'adesivo fuso viene a contatto con la pelle, immergere immediatamente la parte offesa in abbondante acqua fredda. Se necessario, rivolgersi ad un medico. Durante l'utilizzo di questo applicatore, oltre alle istruzioni di sicurezza contenute in questo manuale, devono essere rispettati tutti i regolamenti a norma di legge, i regolamenti locali in materia di assicurazione antincendio e altri regolamenti antinfortunistici generalmente vigenti.

Le riparazioni devono essere effettuate soltanto da personale con adeguata competenza elettrica. Prima di effettuare qualsiasi operazione di manutenzione o riparazione, scollegare l'utensile dalla rete d'alimentazione. In caso di dubbio, contattare il proprio fornitore.

- Non utilizzare mai l'utensile se è danneggiato in qualsiasi modo
- Non utilizzare questo utensile se si è sotto l'effetto di farmaci o alcool
- Non utilizzare questo utensile in ambienti umidi, all'esterno mentre piove o dove l'umidità è elevata
- Non utilizzare questo utensile nelle vicinanze di qualsiasi materiale termosensibile e/o di materiali, liquidi o gas infiammabili
- Utilizzare solo cavi di prolunga con sezione trasversale dei fili di 1,5 mm² / 16 a.w.g. e di lunghezza massima di 20 m
- Non tirare mai il cavo di collegamento dell'utensile
- Questo utensile deve essere utilizzato soltanto dai bambini sotto l'attenta supervisione di una persona adulta

INSTRUÇÕES DE SEGURANÇA

Não toque no bocal ou no adesivo fundido com a pele desprotegida porque ambos estão quentes – a temperatura de funcionamento desta ferramenta é aproximadamente 200°C. Deve-se sempre usar luvas de proteção. A manipulação descuidada pode provocar queimaduras na pele. Se o adesivo fundido entrar em contacto com a pele, submerja imediatamente a área afectada em bastante água fria. Consulte um médico, se necessário. Para além das instruções de segurança contidas neste documento, quaisquer regulamentos estatutários, regulamentos locais de seguro de incêndio ou outros "regulamentos para prevenção de acidentes" geralmente válidos devem ser obedecidos ao utilizar esta ferramenta.

As reparações só devem ser realizadas por pessoal competente com conhecimento adequado de electricidade. Antes de realizar qualquer operação de manutenção ou reparação, desligue a ferramenta da alimentação da rede. Se tiver alguma dúvida, contacte o seu fornecedor.

- Nunca utilize a ferramenta se estiver danificada de alguma forma
- Não utilize esta ferramenta se estiver sob a influência de drogas ou álcool
- Não utilize esta ferramenta em salas húmidas, no exterior quando estiver a chover ou onde houver um nível elevado de humidade
- Não utilize esta ferramenta na vizinhança de quaisquer materiais sensíveis ao calor ou de quaisquer materiais, líquidos ou gases inflamáveis
- Utilize apenas cabos de extensão com uma secção transversal de fio de 1,5 mm² / 16 a.w.g. e, no máximo, 20 m de comprimento
- Nunca puxe o cabo eléctrico da ferramenta
- Esta ferramenta só deve ser utilizada por crianças sob a estrita supervisão de um adulto

SÄKERHETSINSTRUKTIONER

Låt inte det heta munstycket eller smältlimmet komma i kontakt med den nakna huden - arbetstemperaturen hos detta verktyg är cirka 200°C. Använd alltid skyddshandskar. Vårdslös hantering kan orsaka brännskador. Om smältlimme kommer i kontakt med huden måste det berörda stället omedelbart läggas ned i rikligt med kallt vatten. Kontakta läkare vid behov. Förutom de här angivna säkerhetsinstruktionerna måste alla lagar och bestämmelser, brandförsäkringsförfordningar och övriga gällande "bestämmelser för förhindrande av olycksfall" följas vid användning av detta verktyg

Reparationer får endast utföras av kompetent personal med tillräckliga kunskaper om elektricitet. Bryt strömmen till verktyget innan något underhålls- eller reparationsarbete påbörjas. Kontakta leverantören om det är något du inte är säker på.

- Använd aldrig verktyget om det är skadat på något sätt
- Använd inte detta verktyg om du är påverkad av droger eller alkohol
- Använd inte detta verktyg i en fuktig lokal, utomhus medan det regnar, eller där fuktigheten är hög.
- Använd inte detta verktyg i närheten av några värmekänsliga material, eller några brandfarliga material, vätskor eller gaser
- Använd endast förlängningskablar med ett ledartvårsnitt på 1,5 mm² och högst 20 m långt.
- Drag aldrig i verktygets nätkabel
- Detta verktyg får användas av barn endast under noggrant överinseende av en vuxen.

SIKKERHEDSANVISNINGER

Mundstykket og smeltet lim må ikke berøres med bar hud, da de er meget varme – værktøjet har en arbejdstemperatur på ca. 200°C. Brug altid beskyttelseshandsker – ved uforsigtig håndtering risikerer man at få forbrændinger. Hvis smeltet lim kommer i berøring med huden, skal det angrebne område straks nedsænkes i koldt vand. Om nødvendigt, søges lægehjælp. Ud over disse sikkerhedsanvisninger skal eventuelle lovmæssige bestemmelser, lokale brandforskriftnormer og alle andre gældende ulykkesforebyggende forskrifter vedrørende anvendelse af værktøjet overholdes.

Værktøjet bør kun repareres af fagkyndige personer med det nødvendige kendskab til elektrisk værktøj. Inden der foretages reparationer eller udføres vedligeholdelsesarbejde, skal værktøjets strømforsyning afbrydes. I tvivlstilfælde bør man henvende sig til leverandøren.

- Værktøjet må aldrig bruges, hvis det er beskadiget
- Man må ikke bruge værktøjet, hvis man er påvirket af medicin, narkotika eller alkohol
- Værktøjet bør ikke bruges i fugtige lokaler, udendørs i regnvejr eller på steder med høj luftfugtighed
- Undlad at bruge værktøjet i umiddelbar nærhed af varmfølsomme eller brændbare materialer, væsker eller gasser
- Brug kun forlængerledninger med et tværsnit på 1,5 mm² og en længde af højst 20 m
- Undlad at trække i værktøjets tilslutningsledning
- Børn må ikke bruge værktøjet, medmindre de er under strengt opsyn af en voksen

SIKKERHETSINSTRUKSJONER

Ta ikke på dyse eller smeltet lim med bar hud da begge delene er varme med en arbejdstemperatur på værktøjet som er ca. 200 °C (390 °F). Det skal altid bruges beskyttelseshandsker. Uforsigtig håndtering kan forårsage hudforbrænding. Hvis smeltet lim skulle komme i kontakt med huden, skal påvirket hudområde dyppes omgående i store mængder koldt vand. Søg lægehjælp hvis nødvendig. I tillegg til disse sikkerhedsinstruksjonene skal alle regulativ ifølge loven, lokale regulativ for brannforsikring, eller andre generelle gyldige 'regulativ for ulykkeshindring' være oppfylt når dette verktøyet skal tas i bruk.

Reparasjoner skal kun bli utført av kyndige personer med tilstrekkelig erfaring innenfor elektrisk utstyr. Før det settes i gang med vedlikehold eller reparasjoner, skal verktøyet kobles fra hovedstrømtilførselen. Hvis i tvil, ta kontakt med leverandøren.

- Bruk ikke verktøyet hvis det er påført noe som helst skade
- Bruk ikke verktøyet under påvirkning av alkohol eller andre rusmidler
- Bruk ikke verktøyet i fuktige rom, utendørs når det regner, eller hvor det er høy fuktighet
- Verktøyet skal ikke brukes i nærheten av varmfølsomme materialer, eller brennbare materialer, væsker eller gasser
- Bruk kun skjoteledninger med kabel-tverrsnitt på 1,5 mm² / 16 AWG (American Wire Gauge), og som ikke er mer enn 20 m lang
- Trekk ikke i strømledningen på verktøyet
- Verktøyet skal kun brukes av barn når de er under trygt tilsyn av en voksen

TURVAOHJEET

Älä kosketa suutinta tai sulaa liimaa paljaalla iholla, koska ne ovat kuumia – tämän työkalun käyttölämpötila on noin 200°C (390°F). Suojakäsineitä on käytettävä aina. Huolimaton käsittely voi aiheuttaa palohaavoja. Jos sula liima pääsee koskettamaan ihoa, upota ihon kohta välittömästi suureen määrään kylmää vettä. Hakeudu tarpeen vaatiessa lääkärin hoitoon. Tässä annettujen ohjeiden lisäksi kaikkia säädettyjä määräyksiä, paikallisia palovakuutusta koskevia määräyksiä tai muita yleisesti voimassa olevia "tapaturman estämismääräyksiä" on noudatettava tätä työkalua käytettäessä.

Korjauksen saa suorittaa ainoastaan ammattipätevä henkilö, jolla on riittävästi tietoa sähkölaitteista. Ennen kuin ryhdytään mihinkään huolto- tai korjaustoimenpiteeseen on työkalu kytkettävä irti verkkovirrasta. Jos olet epävarma asiasta, ota yhteys laitteen myyjään.

- Älä koskaan käytä työkalua, jos se on jollain tavalla vaurioitunut
- Älä käytä tätä työkalua, jos olet lääkkeiden tai alkoholin vaikutuksen alaisena
- Älä käytä tätä työkalua kosteissa tiloissa, ulkona sateessa tai kun ilmankosteus on suuri
- Älä käytä tätä työkalua lämmölle herkkien materiaalien taikka tulenarkojen materiaalien, nesteiden tai kaasujen läheisyydessä
- Käytä ainoastaan jatkojohtoa, jonka johdon poikkipinta-ala on 1,5mm² / 16 AWG ja pituus korkeintaan 20 m
- Älä koskaan vedä työkalun liitosjohdosta
- Lapset saavat käyttää tätä työkalua ainoastaan, kun aikuinen ohjaa tarkasti toimenpidettä

DROŠĪBAS INSTRUKCIJAS

Nepieskarieties ar neapsegtu ādu ierīces uzgalim vai izkausētai līmei, kamēr tā ir karsta – šī darbarīka darba temperatūra ir ap 200°C (390°F). Darba laikā vienmēr jāvalkā aizsargcimdi. Neuzmanīgi strādājot ar šo darbarīku var gūt ādas apdegumus. Gadījumā, ja izkausētā līme nonāk uz ādas, nekavējoties iegremdējiet cietušo ķermeņa daļu pietiekamā daudzumā auksta ūdens. Ja nepieciešams, meklējiet medicīnisko palīdzību. Papildus šīm un likumā noteiktajām darba drošības instrukcijām un noteikumiem, strādājot ar šo darbarīku, jāievēro vietējie ugunsdrošības noteikumi, kā arī citi vispārpieņemti „noteikumi negadījumā novēršanai”.

Darbarīka remonts veicams tikai profesionāliem elektriķiem. Pirms sākt jebkādu ierīces kopšanas vai remonta darbus, atvienojiet to no strāvas avota. Ja rodas šaubas, sazinieties ar piegādātāju.

- Nekad neizmantojiet darbarīku, ja tas kaut kādā veidā ir bojāts.
- Nelietojiet šo darbarīku, ja atrodaties alkohola vai narkotisko vielu iespaidā.
- Nelietojiet šo ierīci mitrās telpās, ārpus telpām lietus laikā un augsta gaisa mitruma apstākļos.
- Nelietojiet šo ierīci karstumjūtīgu un viegli uzliesmojošu materiālu, šķidrumu vai gāzu tuvumā.
- Lietojiet tikai tādus elektrisko vadu pagarinātājus, kuru vada šķērsgriezuma laukums ir 1,5 mm² un kuru garums nepārsniedz 20 m.
- Nekad nestiepiet ierīces elektriskās strāvas vadu.
- Bēni drīkst izmantot šo ierīci tikai tiešā vecāku uzraudzībā.

SAUGUMO INSTRUKCIJA

Neliesiti antgalio ir klijų lazdelės nedėvint pirštinių tol, kol jie yra karšti. Įrankio darbo temperatūra yra apie 200°C (390°F). Jūs privalote dėvėti apsaugines pirštines. Nerūpestingas ar neatsargus vartojimas sukelia odos nudegimus. Jeigu klijai patenka ant odos, nedelsiant įmerkite pažeistą odos vietą į pakankamai šaltą vandenį. Esant reikalui, kreipitis į gydytoją. Nepaisant saugumo instrukcijų, jūs privalote laikytis visų nustatytų vietinių instrukcijų bei nuostatų dėl gaisro ir kitų saugos technikos nuostatų, kuomet jūs naudojate šiuo įrenginiu.

Šio prietaiso remontu darbai turėtų būti atliekami darbuotojų, kurie turi inžinierinį išsilavinimą. Prieš bet kokią įrenginio aptarnavimą ar remontą reikia išjungti iš maitinimo lizdo. Jeigu kyla kokių abejonių kreipkitės į savo tiekėją.

- Niekada nenaudokite įrenginio jei jis yra techniškai netvarkingas.
- Nenaudoti įrenginio esant alkoholio ar narkotinių medžiagų apsvaigimo būsenoje.
- Nenaudokite šio įrenginio drėgnose patalpose, lauke - jeigu lyja ar ten, kur yra aukštas drėgnumo lygis.
- Šio įrenginio nenaudoti arti medžiagų, kurios yra jautrios šilumai, degių medžiagų, skysčių arba dujų.
- Praelginimo laidus naudoti tuos, kurie turi skerspjūvi lygų 1.5mm² ir ne daugiau negu 20 metrų (65 pėdų) ilgio.
- Niekada netraukti už laido įrenginio
- Įrenginys neturėtų būti naudojamas vaikų, išskyrus griežtoje suaugusiųjų priežiūroje.

INSTRUKCIJA BEZPIECZNEJ OBSŁUGI

Nie dotykaj końcówki wylotowej ani roztopionego kleju nieokrytą skórą ponieważ są one gorące – temperatura działania tego narzędzia wynosi około 200°C. Zawsze używaj rękawic ochronnych. Nierozważne obsługa może spowodować oparzenia skóry.

Jeżeli roztopiony klej dotknie skóry to natychmiast zanurz w dużej ilości zimnej wody. Jeżeli to konieczne postaraj się o pomoc medyczną. Poza poniższą instrukcją bezpiecznej obsługi w trakcie obsługiwanie się tym narzędziem przestrzegaj wszystkich innych ustawowych przepisów, przepisów ubezpieczenia przeciwpożarowego lub innych ogólnieobowiązujących zasad zapobiegania wypadkom.

Naprawy mogą być dokonywane przez kompetentny personel z właściwą wiedzą w zakresie elektryki. Zanim rozpoczniesz konserwację lub naprawę odłącz narzędzie od źródła energii. Jeżeli masz wątpliwości skontaktuj się z dostawcą.

- Nigdy nie posługuj się narzędziem, jeżeli jest ono w jakikolwiek sposób uszkodzone.
- Nie posługuj się tym narzędziem jeżeli jesteś pod wpływem narkotyków lub alkoholu.
- Nie posługuj się tym narzędziem w wilgotnym pomieszczeniu, na dworze podczas gdy pada, lub gdzie jest wysoka wilgotność.
- Nie posługuj się tym narzędziem w pobliżu materiałów wrażliwych na ciepło ani materiałów, płynów i gazów łatwopalnych.
- Stosuj tylko przedłużacze o przekroju poprzecznym drutu 1,5mm² i nie dłuższe niż 20m.
- Nigdy nie ciągnij za kabel narzędzia.
- Niniejsze narzędzie może być obsługiwane przez dzieci wyłącznie pod ścisłym nadzorem dorosłego.

BIZTONSÁGI UTASÍTÁSOK

Fedetlen bőr ne érintkezzen a fűvókával és az olvadt ragasztóanyaggal, mert ezek forróak – az eszköz működési hőmérséklete kb. 200°C.

Mindig viseljen védőkesztyűt. A gondatlan kezelés bőregéshez vezethet. Ha az olvadó ragasztóanyag a bőrre kerül, azonnal merritse az érintett bőrfelületet bőseges hideg vízbe. Szükség esetén forduljon orvoshoz. Ezekben a biztonsági utasításokon kívül a törvényes előírásokat, helyi tűzvédelmi előírásokat ill. más, általános érvényű általános baleset-megelőzési előírásokat is be kell tartani az eszköz használatakor.

Javitást csak hozzáértő és megfelelő villamossági szakértelemmel rendelkező személy végezhet. Karbantartási vagy javítási művelet megkezdése előtt húzza ki az eszközt a villamos hálózatról. Ha kétségei merülnek fel, forduljon kereskedőjéhez.

- Ne használja az eszközt, ha az bármilyen módon sérült.
- Gyógyszer vagy alkohol befolyása alatt ne használja az eszközt.
- Ne használja az eszközt nedves helyiségben, esőben a szabadban, ill. ahol nagy a páratartalom.
- Ne használja az eszközt semmilyen hőérzékeny anyag, ill. gyúlékony anyag, folyadék vagy gáz közelében
- Csak 1, 5 mm/16 awg huzal keresztmetszetű és 20 méternél nem hosszabb hoszabbítókábelrel használja
- Soha ne húzza meg az eszköz csatlakozó kábelét
- Gyermeknek csak felnőtt gondos felügyelete mellett használhatják ezt az eszközt

VARNOSTNA NAVODILA

Ne dotikajte se šobe ali stopljenega lepila z golo kožo, ker je vroče – delovna temperatura tega orodja je približno 200°C (390°F). Vedno uporabljajte zaščitne rokavice. Neprevidnost lahko povzroči opekline. Če stopljeno lepilo pride v stik s kožo, poškodovani del takoj potopite v hladno vodo. Po potrebi poiščite zdravniško pomoč. Poleg tukaj navedenih varnostnih navodil je treba pri uporabi orodja upoštevati vse zakonske predpise, lokalne predpise o zavarovanju pred požarom in druge splošno veljavne predpise za preprečevanje nesreč.

Orodje naj popravlja samo usposobljeno osebe z ustreznim znanjem o elektri. Pred popravljanjem ali vzdrževanjem orodje vedno izključite iz električnega omrežja. Če ste v dvomih, stopite v stik z vašim prodajalcem.

- Nikoli ne uporabljajte poškodovanega orodja.
- Orodja ne uporabljajte, če ste pod vplivom alkohola ali droge.
- Orodja ne uporabljajte v vlažnih prostorih, zunaj, če dežuje ali če je velika vlažnost.
- Tega orodja ne uporabljajte v bližini materialov, ki so občutljivi na vročino ali v bližini vnetljivih materialov, tekočin ali plinov.
- Uporabljajte samo podaljške s premerom žice 1.5mm² / 16 a.w.g., ki niso daljši od 20 m / 65 čevljev.
- Nikoli ne vlecite priključnega kabla.
- Otroci lahko to orodje uporabljajo samo pod strogim nadzorom staršev.

ΟΔΗΓΙΕΣ ΑΣΦΑΛΕΙΑΣ

Μην αγγίζετε το ακροφύσιο ή το λιωμένο συγκολλητικό με γυμνό δέρμα καθώς είναι ζεστά – η θερμοκρασία λειτουργίας αυτού του εργαλείου είναι περίπου 200°C (390°F). Θα πρέπει πάντοτε να φοράτε προστατευτικά γάντια. Ο απρόσεκτος χειρισμός μπορεί να προκαλέσει εγκαύματα του δέρματος. Αν το λιωμένο συγκολλητικό έλθει σε επαφή με το δέρμα, βυθίστε την προσβεβλημένη περιοχή αμέσως μέσα σε άφθονο κρύο νερό. Ζητήστε ιατρική συμβουλή αν είναι απαραίτητο. Επιπλέον με τις εντός του παρόντος οδηγίες ασφάλειας, όταν χρησιμοποιείτε αυτό το εργαλείο πρέπει να συμμορφώνεστε με τους οποιουδήποτε προβλεπόμενους από το νόμο κανονισμούς, τους τοπικούς κανονισμούς ασφάλειας εναντίον φωτιάς, ή άλλους γενικά ισχύοντες “κανονισμούς για την πρόληψη δυστηχήματος”.

Μόνο το αρμόδιο προσωπικό με επαρκή ηλεκτρική γνώση θα πρέπει να αναλαμβάνει τις επισκευές. Πριν προχωρήσετε σε οποιαδήποτε συντήρηση ή λειτουργία επισκευής, αποδυνδέστε το εργαλείο από την κεντρική παροχή ρεύματος. Αν αμφιβάλετε, επικοινωνήστε με τον προμηθευτή σας.

- Μην χρησιμοποιείτε ποτέ το εργαλείο αν κατά κάποιο τρόπο έχει καταστραφεί
- Μην χρησιμοποιείτε αυτό το εργαλείο ενώ είστε υπό την επίδραση φαρμάκων ή αλκοόλ
- Μην χρησιμοποιείτε αυτό το εργαλείο σε υγρά δωμάτια, έξω ενώ βρέχει, ή όπου υπάρχει μεγάλη υγρασία
- Μην χρησιμοποιείτε αυτό το εργαλείο γύρω από την περιοχή οποιωνδήποτε υλικών ευαίσθητων σε θερμότητα, ή οποιωνδήποτε εύφλεκτων υλικών, υγρών, ή αερίων
- Χρησιμοποιείτε μόνο επεκτεινόμενα καλώδια με διατομή σύρματος των 1.5mm² / 16 πλάτους (a.w.g.) και όχι περισσότερο από 20 m / 65 ft μήκους
- Μην τραβάτε ποτέ πάνω στο συνδετικό καλώδιο του εργαλείου
- Τα παιδιά θα πρέπει να χρησιμοποιούν αυτό το εργαλείο μόνο ενώ βρίσκονται υπό την αυστηρή επίβλεψη ενήλικου

EMNİYET KURALLARI

Sıcak olduklarından ötürü ağızlığa ya da erimiş yapıştırıcıya çıplak elle dokunmayın – bu aletin çalışma ısısı yaklaşık olarak 200°C derecedir Sürekli koruyucu eldiven giyilmelidir. Dikkatsiz şekilde tutulması yanıklara neden olabilir.

Erimiş yapıştırıcının deriye temas etmesi halinde, temas eden kısmı derhal bol miktarda soğuk suyla yıkayın. Gerekirse tıbbi yardım alın. Tabancayı kullanırken, buradaki emniyet kurallarına ek olarak, 6331 sayılı iş sağlığı ve güvenliği kanununa uyulmalıdır.

Tamiratlar yalnızca yetkilendirilen yetkili distribütörünüz yapmalıdır. Herhangi bir bakım ya da tamir işlemine girişmeden önce, tabancayı ana elektrik kaynağından çıkarın. Kendiniz tamir etmek isterseniz, tamirat öncesi yetkilendirilen yetkili distribütörünüz ile görüşün.

- Herhangi bir şekilde hasar gördüyse tabancayı asla kullanmayın
- Tabancayı alkol ya da ilaçların etkisindeyken kullanmayın
- Tabancayı nemli odalarda, yağmur yağarken dışarıda ya da yüksek nem oranı olan herhangi bir yerde kullanmayın
- Tabancayı ısıya duyarlı malzemelerin ya da yanıcı maddelerin, sıvıların veya gazların yakınında kullanmayın
- Yalnızca 1.5 mm kalınlığında 20 m'yi geçmeyen elektrik uzatma kablolarını kullanın (daha uzun kablolar için distribütörünüze başvurun)
- Tabancanın bağlantı kablosunu asla çekiştirmeyin
- Çocuklar bu aleti yalnızca bir erişkinin sıkı gözetim ve denetimi altında kullanabilir



- **Do Not connect to mains supply at this point!**
- **NE PAS ENCORE** brancher l'outil à cette étape-ci
- **Nicht** an dieser Stelle am Netz anschließen.
- Op dit tijdstip **niet** op het elektrisch net aansluiten.
- **No conecte** todavía la herramienta a la red de energía eléctrica.
- Inizialmente **non** collegare l'applicatore alla rete di alimentazione.
- **Não** ligue a ferramenta à alimentação da rede nesta altura.
- **Får inte** anslutas till nätet ännu, avvakta pkt 23.
- Værktøjet må **ikke** tilsluttes strømforsyningen endnu.
- Hovedstrømtilførselen **skal ikke** kobles til på dette stadiet.

1

- **Attach the tool stand.**
- Fixer le support de l'outil.
- Werkzeugständer anbringen.
- Pistool op standaard zetten.
- Acople el soporte de la herramienta.
- Attaccare il supporto per l'utensile.
- Sätt fast verktygsstället.
- Fixe o suporte da ferramenta.
- Montér stativet.
- Feste stativet til verktøyet.



2

- **Connect the air supply.**
- Raccorder l'alimentation en air comprimé.
- Druckluft anschließen.
- Luchttoevoer aansluiten.
- Conecte el suministro de aire.
- Collegare la fornitura d'aria.
- Ligue a alimentação de ar.
- Anslut tryckluften.
- Tilslut trykluftforsyningen.
- Kople til lufttilførselen.



3

- **Pull the piston back fully.**
- Tirer la poignée du piston complètement en arrière.
- Kolbengriff ganz zurückziehen.
- Plunjer handgreep geheel naar achteren trekken.
- Tire completamente hacia atrás del émbolo.
- Tirare completamente indietro l'impugnatura dello stantuffo.
- Puxe a alavanca do êmbolo totalmente para trás.
- Drag tillbaka matarstängent så långt det går.
- Træk stempelhåndtaget helt bagud.
- Trekk stempelhåndtaket helt tilbake.



4

- **Load 2 adhesive cartridges.**
- Insérer deux cartouches de colle.
- 2 Klebstoffpatronen einlegen.
- 2 lijmpatronen laden.
- Cargue 2 cartuchos de adhesivo.
- Caricare 2 cartucce di adesivo.
- Introduza 2 cartuchos de adesivo.
- Ladda 2 smålimspatroner.
- Påfyll 2 limpatroner.
- Lad med 2 limpatroner.





- **Älä** kytke laitetta verkkovirtaan tässä vaiheessa.
- **Nepievienojiet** ierīci strāvas avotam, pirms neesat veikuši sekojošās darbības:
- **Nejungti** iřrenginio | elektros tinklā neatlikus šiu operacijū.
- **Nie** podłączaj do prądu na tym etapie.
- **NE** csatlakoztassa a hálózathoz ennél a pontnál.
- Orodja **še ne** priključite na električno omrežje.
- **Μη συνδέετε** με την κύρια παροχή ρεύματος στο σημείο αυτό.
- Tabancayı bu aşamada ana elektrik kaynağına **bağlamayın**.

1

- Kiinnitā jalka työkaluun.
- Ievietojiet rokturī atbalsta statīvu;
- Pritvirtinti iřrenginio stovā.
- Zamocuj podstawę do narzędzia.
- Csatlakoztassa az eszkööz állványát.
- Pritrdite stojalo orodja.
- Επισυνάψτε τη βάση του εργαλείου.
- Tabancanın ayaklıđını takın.



2

- Yhdistā ilmansyöttö laitteeseen.
- Pievienojiet darbarīkam gaisa padeves cauruli.
- Ijunkite oro tiekima.
- Podłącz dopływ powietrza.
- Csatlakoztassa a táplevegőt.
- Povežite z dovodom zraka.
- Συνδέστε την παροχή αέρος.
- Hava kaynađını bađlayın.



3

- Vedā männān kahva täysin taka-asentoon.
- Atvelciet līdz galam atpakaļ virzuļa rokturī;
- Atitraukti pilnutinai „gaiduka“ atgal.
- Wyciągnij tłocznik ciągnąc za uchwyt.
- Húzza teljesen vissza a dugattyút.
- Potegnite ročaj bata do konca nazaj.
- Τραβήξτε το χερούλι του εμβολέα τελείως πίσω.
- Piston sapını sonuna kadar geri çekin.



4

- Lataa 2 liimapatruunaa.
- Ievietojiet darbarīkā divus līmes kārtridžus.
- Pakraukite 2 kietū klījū kubelius.
- Załaduj 2 podajniki kleju.
- Töltsön be 2 ragasztókazettát.
- Vstavite 2 kartuši lepila.
- Τροφοδοτήστε με 2 συγκολλητικά φυσιγγία.
- 2 yarıřtırıcı kartuş yerleřtirin.

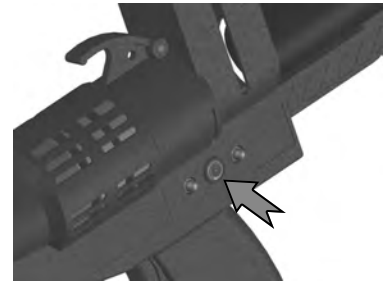


5**•Connect to mains supply.**

- Brancher l'outil.
- Am Netz anschließen.
- Stekker in stopcontact steken.
- Conecte la herramienta a la red de energía eléctrica.
- Collegare l'applicatore alla rete di alimentazione.
- Ligue a ferramenta à alimentação da rede.
- Anslut verktyget till nätaggregatet.
- Slut værktøjet til strømforsyningen.
- Koble til hovedstrømtilførselen.

**6****•Red light illuminates.**

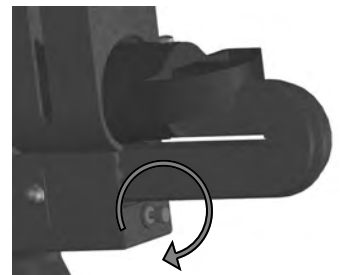
- Le voyant rouge s'allume.
- Die rote Leuchte leuchtet auf.
- Rode verlikkerlampje gaat branden.
- Se enciende la luz roja.
- Si accende la luce rossa.
- A luz vermelha acende.
- Den röda lampan tänds.
- Den røde lampe tændes.
- Rødt lys tennes.

**7****•Wait 10 minutes to warm.**

- Attendre 10 minutes pour la mise en chauffe.
- 10 Minuten warten, bis sich der Klebstoff erwärmt.
- 10 minuten wachten voor opwarmen.
- Espere 10 minutos para se caliente.
- Attendere 10 minuti fino a quando si riscalda.
- Espere 10 minutos para a ferramenta aquecer.
- Vänta 10 minuter för uppvärmning.
- Lad værktøjet varme op i 10 minutter.
- Vent i 10 minutter for å varme opp.

**8****•Rotate the spray air regulator fully clockwise.**

- Tourner le régulateur d'air pulvérisé à fond dans le sens des aiguilles d'une montre.
- Den Sprühluftregler ganz nach rechts drehen.
- Stelschroef geheel rechtsom draaien.
- Gire totalmente a derechas el regulador del aire de rociado.
- Ruotare il regolatore dell'aria di nebulizzazione completamente in senso orario.
- Rode o regulador do ar de pulverização totalmente para a direita.
- Vrid sprayluftregulatorn medurs så långt det går.
- Drej sprayluft-regulatoren helt høyre om.
- Drei sprøyteluftregulatoren helt rundt i retning med urviseren.

**9****•Hold tool away from you & squeeze trigger.**

- Tenir l'outil à distance et appuyer sur la gâchette.
- Halten Sie das Werkzeug von sich abgewandt und drücken Sie den Abzug.
- Pistool van u vandaan richten en trekker indrukken.
- Sostenga la herramienta apartada del cuerpo y apriete el gatillo.
- Tenere l'utensile lontano da sé e stringere il grilletto.
- Segure a ferramenta afastada de si e aperte o gatilho.
- Håll bort verktyget från kroppen och tryck på avtryckaren.
- Hold værktøjet på afstand, og tryk på aftrækkeren.
- Hold verktøyet vekk fra kroppen og klem på avtrekkeren.



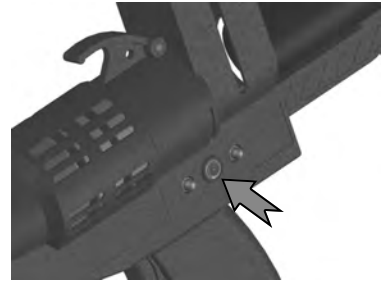
5

- Yhdistä laite verkkovirtaan.
- Pievienojiet ierīci strāvas avotam.
- Pajungti įrenginį į maitinimo tinklą.
- Podłącz do prądu.
- Csatlakoztassa a villamos hálózathoz.
- Priključite na električno omrežje.
- Συνδέστε με την κύρια παροχή ρεύματος.
- Ana elektrik kaynağına bağlayın.



6

- Punainen valo syttyy.
- Pārbaudiet vai iedegas sarkanā signāllampīņa.
- Sulaukti kol užsidega raudonas indikatorius.
- Czerwone światło się zaświeci.
- A vörös lámpa világít.
- Prižge se rdeča lučka.
- Το κόκκινο φως φωτίζει.
- Kırmızı ışık yanacaktır.



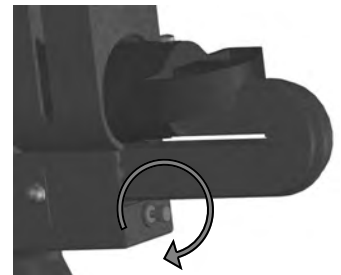
7

- Odota 10 minuuttia, jolloin laite lämpiää.
- Pagaidiet 10 minūtes, līdz ierīce uzsilst līdz darba temperatūrai.
- Palaukti 10 minutes, kol įrenginys išils.
- Poczekaj 10 minut aż się rozgrzeje.
- Várjon 10 percet, amíg felmelegszik.
- Počkajte deset minut, da se segreje.
- Περιμένετε 10 λεπτά για να ζεσταθεί.
- Isinması için 10 dakika bekleyin.



8

- Käännä suihkun ilmansäädin täysin myötäpäivään.
- Grieziet sprauslas gaisa padeves regulatoru pulksteņa rādītāju kustības virzienā līdz atdurei.
- Apsukite purkštuvu oro regulatorių pagal laikrodžio rodyklę.
- Obróć Regulator Rozpylacza całkowicie zgodnie z ruchem wskazówek zegara.
- Forgassa el a permet légszabályzót teljesen az óramutató járásával megegyező irányba.
- Regulator za pršenje zraka zavrtite v smeri urinega kazalca do konca.
- Περιστρέψτε το ρυθμιστή του ψεκαστήρα αέρα πλήρως προς τα δεξιά
- Pūskūrtnie hava regulātorūnū saat yönünde sonuna kadar döndürün



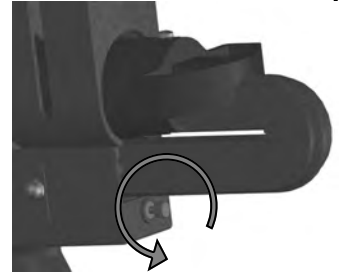
9

- Pidä työkalua itsestäsi pois päin & vedä liipaisimesta.
- Pavērsiet darbarīku projām no sevis un nospiediet gaili.
- Nugręžę įrankį nuo savęs, paspauskite gaiduką.
- Trzymając narzędzie od siebie naciśnij spust.
- Tartsa el magától az eszközt, és húzza meg a ravaszt.
- Orodje držite proč od sebe in stisnite sprožilec
- Κρατήστε το εργαλείο μακριά από εσάς & πιέστε την σκανδάλη.
- Aleti kendinizden uzak tutun ve tetiği sıkın.

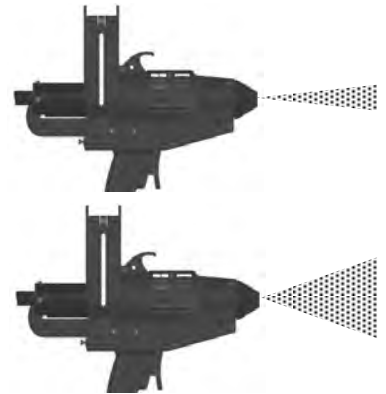


9

- While squeezing trigger, rotate the spray air regulator slowly anti-clockwise.
- Tout en appuyant sur la gâchette, tourner lentement le régulateur d'air pulvérisé dans le sens inverse des aiguilles d'une montre.
- Bei gedrückt gehaltenem Abzug den Sprühregler langsam nach links drehen.
- Terwijl trekker ingedrukt is, stelschroef langzaam linksom draaien.
- Al apretar el gatillo, gire lentamente a izquierdas el regulador del aire de rociado.
- Mentre si stringe il grilletto, ruotare lentamente in senso antiorario il regolatore dell'aria di nebulizzazione.
- Enquanto aperta o gatilho, rode o regulador lentamente para a esquerda.
- Medan du håller avtryckaren intryckt skall du långsamt vrida sprayluftregulatorn moturs.
- Mens der trykkes på aftrækkeren, skal sprayluft-regulatoren drejes langsomt venstre om.
- Når avtrekkeren klemmes, drei sprøyteluftregulatoren sakte i retning mot urviseren.

**10**

- Continue adjusting the spray air regulator until an acceptable pattern is obtained..
- Tourner le régulateur d'air jusqu'à l'obtention du jet souhaité.
- Den Sprühregler regulieren, bis ein annehmbares Sprühmuster erzielt wird.
- Hiermee doorgaan tot een gewenst patroon verkregen is.
- Siga ajustando el regulador del aire de rociado hasta que se consiga una distribución aceptable.
- Continuare a regolare il regolatore dell'aria di nebulizzazione fino a quando si ottiene un modello accettabile.
- Continue a ajustar o regulador até obter uma forma aceitável
- Fortsätt att justera sprayluftregulatorn tills du får önskat mönster.
- Fortsæt med at dreje sprayluft-regulatoren, indtil der fremkommer et acceptabelt mønster.
- Fortsett å justere sprøyteluftregulatoren til et akseptabelt mønster er oppnådd.

**11**

- Reload the tool when the sound of air can be heard escaping (the piston is now at its most forward point).
- Recharger l'outil lorsque l'on entend un sifflement de l'air comprimé qui s'échappe (le piston est alors à sa position la plus en avant).
- Das Werkzeug neu laden, wenn man Luft austreten hören kann (der Kolben sitzt jetzt ganz vorne).
- Pistol opnieuw laden wanneer ontsnappende lucht hoorbaar wordt (de plunjer staat nu in zijn voorste stand).
- Recargue la herramienta cuando se oiga un escape de aire (el pistón ha alcanzado el tope anterior).
- Ricaricare l'utensile quando si sente il suono della fuga d'aria (il pistone si trova adesso nella posizione più avanzata).
- Volte a carregar a ferramenta quando puder ouvir o som de ar a escapar (nesta altura o êmbolo está na posição mais avançada).
- Ladda om verktyget när det hörs att luft kommer ut (kolven är nu i främsta läget).
- Når man kan høre, at der slipper luft ud, skal der påfyldes mere lim (stemplet er nu helt fremme).
- Lad verktøyet på nytt når lyden av luftlekkasje kan bli hørt (stemplet er nå i fremste posisjon).

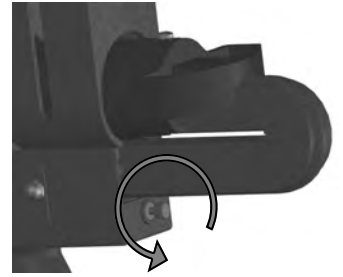
**12**

- Load adhesive into the 'speedloader' as required.
- Insérer une cartouche de colle dans le chargeur au fur et à mesure du besoin.
- Den Klebstoff nach Bedarf und wie vorgesehen in den Speedloader laden.
- Wanneer nodig, lijm in 'speedloader' laden.
- Cargue adhesivo en el 'speedloader' según sea preciso.
- Caricare l'adesivo nello 'speedloader' secondo le esigenze.
- Carregue adesivo no "speedloader", conforme for necessário.
- Ladda smältlim i "snabbladdaren" efter behov.
- Fyld lim i 'speedloaderen' etter behov.
- Last lim i 'speedloader' (hurtiglader) etter behov.



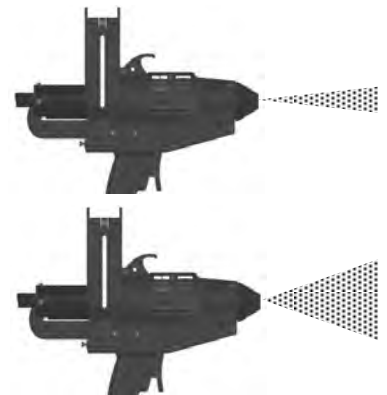
9

- Samalla, kun vedät liipaisinta, käännä suihkun ilmansäädintä hitaasti vastapäivään.
- Turot gaili nospiestu, lēnām grieziet sprauslas regulatoru pretēji pulksteņa rādītāju kustības virzienam.
- Spausdami gaiduka, palengva sukite purkštuvu oro regulatoriū prieš laikrodžio rodyklę.
- Podczas naciskania spustu powoli obracaj regulator rozpylacza przeciwnie do ruchu wskazówek zegara.
- A ravas meg húzás a közben forgassa lassan a permet légszabályzót az óramutató járásával ellentétes irányba.
- Ko stiskate sprožilec, počasi zavrtite regulator za pršenje zraka v nasprotni smeri urinega kazalca.
- Ενώ πιέζετε την σκανδάλη, περιστρέψτε βραδέως το ρυθμιστή του ψεκαστήρα αέρα προς τα αριστερά.
- Tetiği sikarken, püskürtme hava regülatörünü, yavaşça, saatin tersi yönünde döndürün.



10

- Jatka suihkun ilmansäätimen säätämistä, kunnes saadaan aikaan haluttu kuvio.
- Turpiniet sprauslas gaisa padeves regulēšanu, līdz sasniegts vajadzīgais līmes izsmidzināšanas apjoms.
- Sukite purkštuvu oro regulatoriū tol, kol nustatysite reikiamą klijų paskirstymo intensyvumą.
- Kontynuuj ustawianie regulatora rozpylacza aż uzyskasz wymaganą próbkę.
- Folytassa a permet légszabályzót beállítását, amíg elfogadható séma létre nem jön.
- Regulator za pršenje zraka prilagajate tako dolgo, da dobite želeni vzorec.
- Ρυθμίστε το ψεκαστήρα αέρα στο επιθυμητό επίπεδο ψεκασμού.
- Püskürtme hava regülatörünü istenilen şekil elde edilene kadar ayarlamaya devam edin.



11

- Lataa työkalu uudelleen, kun ilmaa kuuluu karkaavan (mäntä on nyt täysin etuasennossa).
- Virzulis ir sasniedzis sava gājiena maksimumu, kad ir dzirdama gaisa izplūdes skaņa, - ievietojiet darbarīkā jaunu līmes kārtidžu.
- Iš naujo pakraukite įrankį, kai pasigirs išeinantis oras (tada pistonas yra labiausiai pasislinkęs į priekį).
- Ponownie załaduj narzędzie gdy usłyszysz dźwięk uchodzącego powietrza (tłok jest teraz całkiem z przodu).
- Töltse újra az eszközt, amikor kiszökő levegő hangját hallja (a dugattyú most teljesen elől van).
- Orodje ponovno napolnite, ko slišite zvok uhajajočega zraka (bat je sedaj čisto spredaj).
- Γεμίστε πάλι το εργαλείο όταν ακούσετε τον ήχο του αέρα που ξεφεύγει (το έμβολο είναι τώρα στην πλέον πρόσθια θέση του).
- Hava çıkış sesi duyulduğunda tabancayı yeniden doldurun (piston artık gidebileceği en son noktadadır).



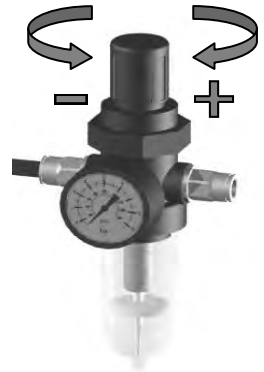
12

- Lataa liima 'speedloader'-laitteeseen tarpeen mukaan.
- Kad nepieciešams, ievietojiet jaunu līmes kārtidžu.
- Prireikus pakraukite kietų klijų kubelį.
- Wypełnij speedloader klejem.
- Töltse be igény szerint a ragasztót a 'speedloader'-be.
- Po potrebi napolnite 'speedloader' z lepilom.
- Τροφοδοτήστε το πιστόλι με όση κόλλα χρειάζεστε.
- Hızlı doldurucunun içine gerektiği kadar yapıştırıcı yerleştirin.



10

- Adjust the pressure regulator to vary the dispensing rate of adhesive - '+' increase flow, '-' decrease flow.
- Tourner le régulateur de pression pour modifier le débit de colle : « + » pour augmenter le débit, « - » pour le diminuer.
- Den Druckregler regulieren, um den Austritt des Klebstoffs zu ändern - ,+' erhöht den Fluss, ,-' senkt den Fluss.
- Drukregelaar bijstellen om snelheid van lijmtoevoer te veranderen - '+' voor hogere snelheid, '-' voor lagere.
- Ajuste el regulador de presión para variar la velocidad de uso del adhesivo - '+' es para aumentar el flujo, '-' es para reducirlo.
- Regolare il regolatore di pressione per variare la velocità di erogazione dell'adesivo: '+' aumenta il flusso e '-' lo riduce.
- Ajuste o regulador de pressão para variar a taxa de doseamento de adesivo - "+" aumenta o fluxo, "-" reduz o fluxo.
- Ställ in tryckregulatorn för att variera smältlimmets doseringshastighet - "+" ökar flödet, "-" minskar flödet.
- Indstil trykregulatoren for at variere den afgivne limmængde. Med '+' øges mængden, med '-' mindskes den.
- Juster trykregulatoren for å variere hastigheten på limflyten, '+' øker og '-' reduserer limflyten.

**11**

- Screw the stand to a table or work surface for extra stability.
- Fixer à l'aide de vis le socle à une table ou surface de travail pour plus de stabilité.
- Den Ständer für bessere Standsicherheit an einen Tisch oder eine Arbeitsfläche schrauben.
- Standaard voor betere stabiliteit op tafel of werkblad vastschroeven.
- Para mayor estabilidad, atornille el soporte a una mesa o superficie de trabajo.
- Per renderlo più stabile, avvitarlo al supporto ad un tavolo o banco di lavoro.
- Aparafuse o suporte numa mesa ou bancada para estabilidade extra.
- Skruva fast stället på ett bord eller en arbetsbänk så att det blir stabilare.
- Skru stativet på et bord eller en arbejdsflade for at give ekstra stabilitet.
- Skru stativet fast til et bord eller arbejdsflade for ytterligere stabilitet.

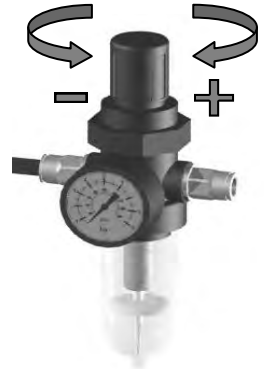
**12**

- To switch off the tool, disconnect from the mains supply.
- Pour mettre l'outil hors tension, débrancher.
- Um das Werkzeug abzuschalten, ist es vom Netz zu trennen.
- Pistool uitschakelen door stekker uit stopcontact te trekken.
- Para apagar la herramienta, desconéctela de la red de energía eléctrica.
- Per spegnere l'utensile, scollegare dalla rete d'alimentazione.
- Para desligar a ferramenta, desligue-a da alimentação da rede.
- För att stänga av verktyget ska nätanslutningen brytas.
- Man slukker for værktøjet ved at afbryde strømforsyningen.
- For å slå av verktøyet, koble fra hovedstrømtilførselen.



10

- Sääda painesäädintä liiman levitysnopeuden muuttamiseksi - '+' lisää ulostuloa, '-' vähentää ulostuloa.
- Izmantojiet spiediena regulatoru, lai iestādītu vajadzīgo līmes plūsmas apjomu – griežot "+" virzienā plūsma palielinās, "-" – samazinās.
- Spaudimo regulatoriaus pagalba nustatykite klijų paskirstymo intensyvumą – "+" didina tekėjimą, "-" mažina tekėjimą.
- Nastaw regulator nacisku aby zmienić dozowanie kleju - '+' zwiększa dozę, '-' zmniejsza dozę.
- Igazítsa a nyomásszabályozót a ragasztó adagolási sebesség változtatásához - '+' növeli az átfolyást, '-' csökkenti az átfolyást.
- Če želite spremeniti količino dovoda lepila, prilagodite regulator tlaka – '+' za povečanje toka, '-' za zmanjšanje toka.
- Προσαρμόστε το ρυθμιστή πίεσης, ώστε η ταχύτητα διανομής της συγκολλητικής ουσίας να ποικίλλει - '+' αυξάνει τη ροή, '-' μειώνει τη ροή.
- Yapıştırıcının çıkış oranını değiştirmek için basınç regülatörünü ayarlayın - '+' akışı artırır, '-' akışı azaltır.

**11**

- Ruuvaa jalka pöytäan tai työtasoon paremman tasapainon saavuttamiseksi.
- Pieskrūvējiet darbarīka atbalstu pie galda vai darba virsmas, lai nodrošinātu papildu stabilitāti.
- Pritvirtinkite stovą prie stalo ar kito darbinio paviršiaus papildomam stabilumui.
- Przykręć stojak do stołu lub blatu roboczego w celu uzyskania dodatkowej stabilności.
- A fokozott stabilitás érdekében csavarozza az állványt asztalhoz vagy munkafelülethez.
- Za večjo stabilnost privijte stojalo na mizo ali na delovno površino.
- Βιδώστε τη βάση σε ένα τραπέζι ή στην επιφάνεια εργασίας για επιπρόσθετη σταθερότητα.
- Ekstra sabitlik için ayağı bir masaya ya da üzerinde çalışılan tezgaha vida ile tutturun.

**12**

- Kun haluat kytkeä työkalun pois päältä, kytke se irti verkkovirrasta.
- Lai ierīci izslēgtu, atvienojiet to no strāvas avota.
- Norint išjungti įrenginį, reikia išjungti jį iš pagrindinio maitinimo šaltinio.
- Aby wyłączyć narzędzie odłącz od prądu.
- Az eszköz kikapcsolásához húzza ki a villamos vezetékéből.
- Orodje izključite tako, da ga izključite iz električnega omrežja.
- Για να κλείσετε το ρεύμα από το εργαλείο, αποσυνδέστε από την κύρια παροχή ρεύματος.
- Tabancayı kapatmak için, ana elektrik kaynağından çıkartın.



AVOIDING PROBLEMS

POUR EVITER TOUT PROBLEME • PROBLEME VERMEIDEN • VERMIJDEN VAN PROBLEMEN •
PARA EVITAR PROBLEMAS • COME EVITARE PROBLEMI • PARA EVITAR PROBLEMAS •
ATT UNDVIKA PROBLEM • FOREBYGGELSE AF PROBLEMER • UNNGÅ PROBLEMER •



• Ensure tool has reached temperature before operating.

- Veiller à ce que l'outil ait atteint la température voulue avant de l'utiliser.
- Das Werkzeug muss die Arbeitstemperatur erreicht haben, bevor es benutzt wird.
- Controleren dat pistool op temperatuur gekomen is alvorens er mee te gaan werken.
- Compruebe que la herramienta ha alcanzado su temperatura de trabajo antes de usarla.
- Accertarsi che l'utensile abbia raggiunto la temperatura prima di funzionare.
- Certifique-se de que a ferramenta alcançou a temperatura de funcionamento antes de a operar.
- Se till att verktyget nått rätt temperatur innan det används.
- Inden værktøjet bruges, bør man kontrollere at det er kommet op på sin arbejdstemperatur.



• Do not leave tool switched on for long periods without use.

- Ne pas laisser l'outil sous tension trop longtemps sans l'utiliser.
- Lassen Sie das Werkzeug nicht für längere Zeit eingeschaltet, ohne es zu benutzen.
- Pistool niet te lang ingeschakeld laten zonder het te gebruiken.
- No deje encendida la herramienta durante períodos extendidos de inactividad.
- Non lasciare l'utensile acceso per lunghi periodi senza utilizzarlo.
- Não deixe a ferramenta ligada por períodos longos sem utilização.
- Lämna inte verktyget påkopplat långa perioder utan användning.
- Lad ikke værktøjet være tændt i længere tid uden at være i brug.



• If tool is not to be used for more than 40 minutes, switch off and restart when required.

- Si l'outil doit rester inutilisé pendant plus de 40 minutes, le débrancher, puis ne le remettre en route qu'en cas de besoin.
- Wenn das Werkzeug länger als 40 Minuten nicht benutzt werden soll, ist es abzuschalten und bei Bedarf neu einzuschalten.
- Als het pistool niet binnen 40 minuten gebruikt wordt, uitschakelen en wanneer gewenst weer inschakelen.
- Si no se va a usar la herramienta durante más de 40 minutos, apáguela y vuelva a encenderla cuando se necesite.
- Se l'utensile non deve essere utilizzato per oltre 40 minuti, spegnerlo e riaccenderlo quando è necessario.
- Se a ferramenta não for usada por mais de 40 minutos, desligue-a e inicie novamente quando for necessário.
- Om verktyget inte ska användas under mer än 40 minuter ska det stängas av och startas på nytt när det behövs.
- Hvis værktøjet ikke skal bruges de næste 40 minutter eller mere, bør man slukke for det og starte igen, når det skal bruges.



• Never lay the tool on its side. Always use stand provided, the optional bench stand or the suspension unit.

- Ne jamais poser l'outil sur son côté. Utiliser toujours le pied fourni avec l'outil ou bien le socle métallique fourni en option ou encore un équilibreur à ressort, également fourni en option.
- Das Werkzeug niemals auf seine Seite legen. Verwenden Sie immer den mitgelieferten Ständer, den optionalen Werkbankhalter oder die Aufhängung.
- Pistool nooit op zijn zijkant neerleggen. Altijd de meegeleverde standaard, de facultatieve werkbankstandaard of de ophanginrichting gebruiken.
- No acueste nunca la herramienta sobre su costado. Utilice siempre el soporte provisto, el soporte de banco opcional o la unidad de suspensión.
- Non poggiare mai l'utensile sul lato. Usare sempre il supporto fornito o il supporto opzionale da banco o l'unità sospesa.
- Nunca ponha a ferramenta sobre o lado. Utilize sempre o suporte fornecido, o suporte de bancada opcional ou a unidade de suspensão.
- Lågg aldrig verktyget på sidan Använd alltid medföljande ställ, det valfria bänkstället eller upphängningsheten.
- Læg aldrig værktøjet på siden - brug altid det medfølgende stativ, bænkestativet (ekstraudstyr) eller ophængningsenheden.



• Only use adhesives designed for use with this tool.

- Ne consommez que les colles conçues pour cet outil.
- Nur Klebstoffe verwenden, die für dieses Werkzeug geeignet sind.
- Uitsluitend lijmsoorten gebruiken die voor dit pistool bedoeld zijn.
- Utilice solamente los adhesivos concebidos para el uso con esta herramienta.
- Utilizzare solo gli adesivi studiati per questo utensile.
- Utilize apenas adesivos concebidos para utilização com esta ferramenta.
- Använd bara smältlim som är avsedd för detta verktyg.
- Brug kun limtyper der er beregnet til brug med dette værktøj.

ONGELMIEN VÄLTÄMINEN • IZVAIRĪŠANĀS NO KĻŪMĒM • PROBLEMŪ IŠVENĢIMAS •
UNIKANIE PROBLEMOŅ • PROBLĒMA-MEGELŪZĒS • PREPREĀEVANJE PROBLEMOV •
ΑΠΟΦΥΓΗ ΠΡΟΒΛΗΜΑΤΩΝ • SORUNLARDAN KAÇINMA •



- Forsikre deg om at verktøyet har nådd arbeidstemperatur før det tas i bruk.
- Varmista, että työkalu on saavuttanut oikean lämpötilan ennen kuin sitä käytetään.
- Pirms sākat ierīces lietošanu, pārliecinieties, ka tā sasniegusi darba temperatūru.
- Prieš naudojimą įsitikinti, kad įrenginys yra sušilęs – turi atitinkamą darbui reikalingą temperatūrą.
- Upewnij się, że narzędzie osiągnęło temperaturę przed użyciem.
- Az eszközöt csak akkor használja, ha az már elérte a szükséges hőmérsékletet.
- Pred uporabo naj orodje doseže ustrezno temperaturo.
- Βεβαιωθείτε ότι το εργαλείο έχει φτάσει τη θερμοκρασία πριν το θέσετε σε λειτουργία.
- Kullanmadan önce tabancanın gerekli ısıya ulaştığından emin olun.



- La ikke verktøyet bli liggende i lengre perioder slått PÅ når det ikke er i bruk.
- Älä jätä työkalua päälle pitkiksi ajoiksi ilman, että sitä käytetään.
- Neatstājiet ierīci ieslēgtu uz ilgāku laiku, ja to neizmantojat.
- Nepalikti įrenginio įjungto ilgesniam laikui.
- Nie zostawiaj nie używanego narzędzia włączzonego przez długi okres czasu.
- Ne hagyja bekapcsolva az eszközt, ha hosszabb ideig nem használja.
- Če orodja dalj časa ne uporabljate, naj ne bo prižgano.
- Μην αφήνετε το εργαλείο με ανοικτό το ρεύμα για μακρόχρονα διαστήματα χωρίς να το χρησιμοποιήσετε.
- Tabancayı uzun süre kullanmayacaksanız açık bırakmayın.



- Hvis verktøyet ikke skal brukes i mer enn 40 minutter, slå det AV og PÅ når nødvendig.
- Jos työkalua ei käytetä yli 40 minuuttin, kytke se pois päältä ja käynnistä se uudelleen tarvittaessa.
- Ja ierīce nav tikusi izmantota ilgāk par 40 minūtēm, izslēdziet to un ieslēdziet no jauna, kad nepieciešams.
- Jeigu įrenginys bus nenaudojamas per artimiausias 40 minučių – išjunkite jį, prieš vartojant perkraukite įrenginį.
- Jeżeli narzędzie nie będzie używane przez więcej niż 40 minut, wyłącz je i włącz ponownie, gdy będzie potrzebne.
- Ha az eszközt nem használja 40 percnél hosszabb ideig, kapcsolja ki, és akkor kapcsolja be, amikor újból szüksége van rá.
- Če orodja ne uporabljate več kot 40 minut, ga izklopite in ponovno prižgite, ko ga boste spet uporabljali.
- Αν το εργαλείο δεν πρόκειται να χρησιμοποιηθεί για περισσότερο από 40 λεπτά, σβήστε το ηλεκτρικό ρεύμα και ξαναρχίστε όταν χρειαστεί.
- Tabanca 40 dakikadan fazla bir süre kullanılmayacaksa, kapatın ve kullanacağınız zaman tekrar açın.



- Legg aldri verktøyet på siden. Bruk alltid stativet som følger med, benkestativ (ekstrautstyr) eller hengeanordning.
- Älä koskaan aseta työkalua sivulleen. Käytä aina sille toimitettua jalkaa, valinnaista penkkitelinettä tai ripustuslaitetta.
- Nekad nenovietojiet ierīci uz sāniem. Vienmēr lietojiet komplektācijā esošo statīvu, jums pieejamu galda statīvu vai citu balstierīci.
- Niekada neguldyskite įrenginio ant šono, visada naudokite stovą, kuris įgyjamas kartu su įrenginiu.
- Nigdy nie kładź narzędzia na jego boku. Zawsze korzystaj z podstawy, albo z dodatkowej za dopłatą podstawy warsztatowej albo z wieszaka.
- Sohase fetkesse az eszközt az oldalára. Mindig használja a mellékelt állványt, az opcionális asztali állványt vagy a felfüggesztő egységet.
- Orodje naj nikoli ne leži na boku. Vedno uporabljajte priloženo stojalo ali enoto za obešanje.
- Μην τοποθετείτε ποτέ το εργαλείο στην πλευρά του. Χρησιμοποιείτε πάντοτε την παρεχόμενη βάση, την προαιρετική βάση του πάγκου ή τη μονάδα ανάρτησης.
- Tabancayı özellikle sıcakken asla yan duracak şekilde koymayın. Daima tabancayla birlikte gelen ayaklığı, opsiyonel tezgah ayaklığını ya da askı parçasını kullanın.



- Bruk kun lim beregnet til dette verktøyet.
- Käytä ainoastaan liimoja, jotka on tarkoitettu käytettäväksi tässä työkalussa.
- Lietojiet tikai šai ierīcei paredzēto limi.
- Visada naudokite tik tuos klėjus, kurie yra skirti šiam įrenginiui.
- Stosuj tylko kleje przeznaczone do użycia z tym narzędziem.
- Csak az ehhez az eszközhöz kifejezetten ragasztókkal használja!
- Uporabljajte samo lepila, ki so namenjena za uporabo s tem orodjem.
- Χρησιμοποιείτε μόνο συγκολλητικά που είναι σχεδιασμένα για χρήση με αυτό το εργαλείο.
- Yalnızca bu tabancayla birlikte kullanmak için üretilmiş yapıştırıcıları kullanın.

GUARANTEE AND REPAIRS

This tool is guaranteed against faulty workmanship and materials for a period of **12 months** from the date of purchase. Within this warranty period the manufacturers undertake, at their discretion, to either repair or replace any tool proved to be defective (proof of purchase will be required for verification). This guarantee is invalidated if the tool is opened, or modified in any way, or if adhesive formulations other than those supplied by the tool's manufacturer are used. Warranty claims attributable to improper, or careless, use or handling, and to normal wear, are excluded from this guarantee.

The supplier's and manufacturer's only obligation shall be to replace such tools that are proved to be defective. Neither supplier nor manufacturer shall be liable for any injury, loss or damage, direct or consequential, arising out of the use, or the inability to use, this tool. The user shall determine the suitability of this product for its intended use, and the user assumes all risks and liability whatsoever in connection therewith.

The manufacturer reserves the right to improve or modify this product without prior notice.

GARANTIE ET REPARATIONS

Cet outil est garanti contre les défauts de fabrication et de matériaux pendant une période de **12 mois** à partir de la date d'achat. Pendant cette période de garantie, le fabricant s'engage, à sa discrétion, à réparer ou à remplacer un outil qui s'est avéré défectueux (la preuve d'achat sera exigée). Cette garantie sera annulée si l'outil est ouvert ou modifié d'une manière quelconque, ou si des colles autres que celles qui sont fournies par le fabricant sont utilisées. Les réclamations aux termes de la garantie, attribuables à une utilisation ou à une manipulation impropre ou négligente, ou à une usure normale, sont exclues de cette garantie.

Le fournisseur et le fabricant ne seront dans l'obligation de remplacer un outil que s'il s'est avéré défectueux. Ni le fournisseur ni le fabricant ne pourra être tenu responsable des dommages corporels, pertes ou dommages, directs ou indirects, provenant de l'utilisation ou de l'incapacité à utiliser cet outil. L'utilisateur devra déterminer l'adéquation de ce produit pour l'usage auquel il est destiné et l'utilisateur accepte les risques et la responsabilité quels qu'ils soient en relation avec celui-ci.

Le fabricant se réserve le droit d'améliorer ou de modifier ce produit sans préavis.

GEWÄHRLEISTUNG UND REPARATUREN

Es wird für einen Zeitraum von **12 Monaten** ab dem Kaufdatum gewährleistet, dass dieses Werkzeug frei von Material- und Herstellungsfehlern ist. Innerhalb des Gewährleistungszeitraums führt der Hersteller nach eigenem Ermessen entweder eine Reparatur durch oder ersetzt das Werkzeug, das sich als fehlerhaft erwiesen hat (der Kaufnachweis ist dazu notwendig). Diese Gewährleistung wird ungültig, wenn das Werkzeug geöffnet oder auf irgendeine Weise verändert wird, oder wenn anderer Klebstoff als der verwendet wird, der vom Werkzeughersteller geliefert wird. Gewährleistungsansprüche, die auf nicht bestimmungsgemäßer oder fahrlässiger Verwendung oder Handhabung oder auf normaler Abnutzung beruhen, sind von dieser Gewährleistung ausgeschlossen. Lieferant und Hersteller sind nur verpflichtet, ein Werkzeug zu ersetzen, das sich als fehlerhaft erweist. Weder der Lieferant noch der Hersteller haften für Verletzungen, Verluste oder Schäden, die sich direkt oder mittelbar aus dem Gebrauch oder der Unmöglichkeit des Gebrauchs dieses Werkzeugs ergeben. Der Benutzer muss die Eignung dieses Produkts für den beabsichtigten Verwendungszweck feststellen, und der Benutzer übernimmt das Risiko und die Haftung dafür.

Der Hersteller behält sich das Recht vor, dieses Produkt ohne vorherige Mitteilung zu verbessern oder zu verändern.

GARANTIE EN REPARATIES

Dit pistool is voor een periode van **12 maanden** na datum van aankoop gegarandeerd tegen fabricagefouten en materiaalgebreken. Binnen deze garantieperiode verplicht de fabrikant zich, naar haar goeddunken, elk pistool dat defect bevonden is te repareren of te vervangen (bewijs van aankoop wordt verlangd voor verificatie). Als het pistool geopend of op enige wijze gemodificeerd wordt, of bij gebruik van lijmformuleringen anders dan die welke door de pistoolfabrikant geleverd worden, wordt deze garantie ongeldig. Garantieclaims toe te schrijven aan onjuist of onvoorzichtig gebruik of hantering, en aan normale slijtage zijn van deze garantie uitgesloten.

De enige verplichting van de leverancier en fabrikant is vervanging van pistolen waarvan bewezen is dat zij defect zijn. De leverancier noch de fabrikant houdt zich aansprakelijk voor eventuele directe verwonding, verlies of beschadiging, of gevolgschade, voortvloeiend uit gebruik of onvermogen tot gebruik, van dit pistool. De gebruiker zelf bepaalt of dit product al dan niet geschikt is voor het bedoelde gebruik, en de gebruiker aanvaardt alle eventuele risico's en aansprakelijkheid in verband hiermede.

De fabrikant behoudt zich het recht voor dit product zonder voorafgaande aankondiging te verbeteren of te veranderen

GARANTIA Y REPARACIONES

Esta herramienta está garantizada contra defectos de fabricación y materiales durante un período de **12 meses** desde la fecha de compra. Dentro de este período de garantía, los fabricantes se comprometen, a su discreción, o a reparar o a sustituir cualquier herramienta que resulte defectuosa (se necesitará el justificante de compra). Esta garantía quedará inválida si se destapa o modifica de cualquier forma la herramienta, o si se utilizan formulaciones de adhesivo que no sean las suministradas por el fabricante de la herramienta. Las reclamaciones bajo la garantía que puedan atribuirse al uso o la manipulación inadecuada o negligente, o al desgaste normal, quedan excluidas de la cobertura de esta garantía.

La única obligación del proveedor y del fabricante es la de sustituir las herramientas que resulten defectuosas. Ni el proveedor ni el fabricante asumirá responsabilidad alguna por cualquier lesión, pérdida o daño, directo o consecuente, que resulte del uso, o uso inadecuado, de esta herramienta. El usuario debe determinar la idoneidad de este producto para el uso previsto, y el usuario asume todos los riesgos y responsabilidades de todo tipo relacionados con dicho uso.

El fabricante se reserva el derecho de mejorar o modificar este producto sin aviso previo.

GARANZIA E RIPARAZIONI

Questo utensile è garantito da lavorazione e materiali difettosi per un periodo di **12 mesi** a partire dalla data d'acquisto. In questo periodo di garanzia, il produttore s'impegna, a sua discrezione, a riparare o sostituire qualsiasi utensile risultato difettoso (la prova d'acquisto sarà richiesta per la verifica). Questa garanzia è invalida se l'utensile viene aperto o modificato in qualsiasi modo, o si utilizzano formulazioni di adesivo diverse da quelle fornite dal produttore. Sono esclusi dalla garanzia i reclami attribuibili a uso o manipolazione impropri o negligenti e a normale logorio.

Il solo obbligo del fornitore e del produttore sarà di sostituire gli utensili che risultano difettosi. Il fornitore e il produttore declinano qualsiasi responsabilità per qualsiasi lesione, perdita o danno, diretti o indiretti, derivati dall'uso o dall'impossibilità di utilizzare questo utensile. L'utente determinerà l'idoneità di questo prodotto per il suo uso inteso, e l'utente si assume tutti i rischi e responsabilità relativi di qualsiasi tipo.

Il produttore si riserva il diritto di migliorare o modificare questo prodotto senza preavviso.

GARANTIA E REPARAÇÕES

Esta ferramenta é garantida contra defeitos de fabricação e materiais por um período de **12 meses** a partir da data de aquisição. Dentro deste período de garantia, os fabricantes comprometem-se, à sua discrição, a reparar ou substituir qualquer ferramenta comprovadamente com defeito (será exigida prova de compra para verificação). Esta garantia é invalidada se a ferramenta for aberta, ou modificada de qualquer forma, ou se forem utilizadas formulações de adesivos diferentes das fornecidas pelo fabricante da ferramenta. As reclamações de garantia atribuíveis a utilização ou manipulação inadequada ou descuidada ou a desgaste normal estão excluídas desta garantia. A única obrigação do fabricante e do fornecedor será substituir as ferramentas que forem comprovadas como defeituosas. Nem o fornecedor nem o fabricante será responsável por qualquer lesão, perda ou dano, directo ou indirecto, resultante do uso ou da incapacidade de usar esta ferramenta. O utilizador deve determinar a adequabilidade deste produto para a sua utilização pretendida e assume todos e quaisquer riscos e responsabilidades relacionados com isso.

O fabricante reserva-se o direito de aperfeiçoar ou modificar este produto sem aviso prévio.

GARANTI OCH REPARATIONER

Detta verktyg är garanterat mot defekt utförande och material i en period av **12 månader** från inköpsdatum. Inom denna garantiperiod åtar sig tillverkaren efter sin bedömning att antingen reparera eller byta ut ett verktyg som visat sig vara defekt (inköpsbevis krävs som bekräftelse). Denna garanti blir ogiltig om verktyget öppnas eller modifieras på något sätt, eller om någon annat smältlim används än de som levereras av verktygstillverkaren. Garantianspråk som kan tillskrivas felaktig eller vårdslös användning eller hantering samt normalt slitage är undantagna från denna garanti.

Leverantörens och tillverkarens enda skyldighet ska vara att ersätta sådana verktyg som visar sig vara defekta. Varken leverantör eller tillverkare ska vara ansvarig för någon personskada, förlust, direkt skada eller följdskada som uppkommit från användning av, eller oförmåga att använda, detta verktyg. Användaren ska avgöra lämpligheten hos denna produkt för dess avsedda användning, och användaren påtager sig i samband därmed alla risker och skyldigheter av vad slag de vara må.

Tillverkaren förbehåller sig rätten att förbättra eller modifiera denna produkt utan varsel.

GARANTI OG REPARATION

Dette værktøj nyder garanti mod fabriktionsfejl og defekte materialer i **12 måneder** fra købsdatoen. I denne garantiperiode påtager producenten sig efter eget skøn at reparere eller erstatte værktøjet, hvis det viser sig at være defekt (kvittering skal forevises). Garantien bortfalder, hvis værktøjet åbnes eller ændres, eller hvis der anvendes andre limtyper end dem der leveres af værktøjsproducenten. Skader der skyldes forkert eller skødesløs brug eller håndtering samt normal slitage, omfattes ikke af garantien. Leverandørens og producentens eneste forpligtelse herunder er at erstatte eventuelle værktøjer der viser sig at være defekte. Hverken over for leverandøren eller producenten kan der gøres erstatningsansvar gældende for de eventuelle personskader, tab eller tingsskader, der måtte opstå som en direkte eller indirekte følge af brugen af værktøjet eller manglende mulighed for at bruge det. Det påhviler brugeren at afgøre, om dette produkt egner sig til det tilsigtede formål, og denne påtager sig alle risici og alt ansvar i forbindelse hermed.

Producenten forbeholder sig ret til at foretage ændringer og forbedringer af produktet uden varsel.

GARANTI OG REPARASJONER

Dette verktøyet er garantert mot fabrikkasjons- og materialfeil i en periode av **12 måneder** fra kjøpsdato. I denne garantiperioden vil produsenten etter skjønn, enten reparere eller erstatte verktøy som viser seg å være defekt (kjøpsbevis er nødvendig for verifikasjon). Denne garantien er ugyldig hvis verktøyet åpnes eller på noen som helst måte modifiseres, eller hvis en annen type lim enn det som leveres av verktøyproduzenten blir brukt. Garantireklamasjoner som skriver seg fra feilaktig, eller uforsiktig bruk, eller håndtering som ikke korresponderer med normal bruk og slitasje, er ikke dekket av denne garantien. Leverandørens og produsentens eneste forpliktelse er å erstatte slike verktøy som viser seg å være defekte. Verken leverandør eller produsent er ansvarlig for noe som helst personskade, tap eller skade, direkte eller indirekte som måtte oppstå etter bruk, eller på grunn av manglende evne til å bruke dette verktøyet. Brukeren skal bestemme om produktet egner seg til påtenkt bruk, og brukeren påtar seg all risiko og ansvar uansett hva verktøyet brukes til.

Produsenten forbeholder seg rettigheten til å forbedre eller modifisere dette produktet uten forhåndsvarsel.

TAKUU JA KORJAUSET

Tämä työkalu taataan valmistusvikojen ja puutteellisten materiaalien varalta **12 kuukauden** ajaksi ostopäivästä lukien. Tämän takuukauden aikana valmistajan velvollisuutena on harkintansa mukaan joko korjata tai vaihtaa uuteen työkalu, jonka osoitetaan olevan viallinen (todistus ostosta on esitettävä). Tämä takuu on mitätön, jos työkalu on avattu tai sitä on jollain tavalla muutettu tai siinä on käytetty muita liimoja kuin työkalun valmistajan toimittamia. Tämä takuu ei sisällä takuuvaatimuksia, jotka ovat aiheutuneet väärästä tai huolimattomasta käytöstä tai käsittelystä, ja jotka johtuvat normaalista kulumisesta. Myyjän ja valmistajan ainoa velvollisuus on vaihtaa uuteen ne työkalut, jotka todistettavasti osoitetaan viallisiksi. Myyjä tai valmistaja ei ole vastuussa mistään vammasta, menetyksestä tai vahingosta, joka johtuu välittömästi tai välillisesti tämän työkalun käytöstä tai kyvyttömyydestä käyttää työkalua. Käyttäjä päättää itse tämän tuotteen soveltuvuudesta sille aiottuun käyttötarkoitukseen, ja käyttäjällä on vastuu kaikista tähän työkaluun liittyvistä vaaroista.

Valmistaja pidättää itselleen oikeuden parantaa tai muuttaa tätä tuotetta ilmoittamatta siitä etukäteen.

GARANTIJA UN REMONTS

Šim darbarīkam tiek nodrošināta **12 mēnešu** garantija, skaitot no tā iegādes dienas. Garantija attiecas uz materiālu un izgatavošanas laikā pieļautajiem komplektācijas defektiem. Garantijas termiņa laikā ražotājs apņemas izlabot vai nomainīt jebkuru pārdoto (nepieciešams uzrādīt iegādi apliecināšu dokumentu) darbarīku, kuram atklāti un pierādīti ražotāja pieļauti defekti. Šī garantija nav spēkā, ja darbarīks ticis atvērts vai pārveidots jebkāda veidā vai, ja tikusi lietota nevis šī darbarīka ražotāja, bet kāda cita ražotāja piedāvātā līme. Garantija neattiecas uz bojājumiem, kuri radušies neatbilstoši un neuzmanīgi lietojot vai glabājot darbarīku. Piegādātāja un ražotāja pienākums ir nomainīt tikai tos darbarīkus, kuru ražošanas defekti būs pierādāmi. Ne piegādātājs, ne ražotājs neuzņemas atbildību par jebkādiem ievainojumiem, bojājumiem vai zaudējumiem, tiešiem vai netiešiem, kas radušies šī darbarīka lietošanas vai neatbilstošas lietošanas laikā. Lietotājam pašam jānosaka šī darbarīka atbilstība nodomātajam mērķim un lietotājs uzņemas visus riskus un atbildību, kas var rasties lietošanas gaitā.

Ražotājs patur tiesības uzlabot vai izmainīt šo produktu bez iepriekšēja brīdinājuma.

GARANTİJA IR REMONTAS

Šis įrenginys turi garantiją **12 mėn.** nuo pirkimo dienos. Šiuo laikotarpiu nebandyti remontuoti ar ardyti įrenginio savo rankomis, nes priešingu atveju garantija negalios. Garantijos laikotarpiu gamintojas atsako už produkto kokybę, reikalui esant pataiso arba pakeičia sugedusį ar nekokybišką įrenginį nauju (čekis reikalingas įrodyti, kad įrenginys buvo įsigytas pas šį tiekėją). Garantija negalioja, jei įrenginys buvo išardytas ar taisytas ne tiekėjo arba išlįjoji medžiaga naudota ne ta, kuri yra rekomenduota gamintojo. Garantija negalioja esant neteisingsom ar netinkamom produkto laikymo ar gabenimo sąlygom.

Tiekėjas ir gamintojas prisiima atsakomybę pakeisti tik tokį produktą, kur defektas yra atsiradęs dėl aiškios gamintojo kaltės. Nei tiekėjas, nei gamintojas neatsako už tiesioginius ar netiesioginius pažeidimus, praradimus ar sugadinimus, atsiradusius naudojant šį įrenginį. Vartotojas pats turi įvertinti ar jis gali naudoti šį įrenginį ir jo tinkamumą sau asmeniškai bei prisiimti visą atsakomybę dėl galimos rizikos bei nuostolių.

Gamintojas pasilieka teisę tobulinti bei keisti modelį bei išankstinio perspėjimo vartotojams.

GWARANCJA I NAPRAWY

Niniejsze narzędzie ma pełną gwarancję na wady produkcyjne i materiałowe na okres **12 miesięcy** od daty zakupu. W okresie pokrycia gwarancją producenta, według własnego uznania, podejmuje się albo naprawy albo wymiany na nowy każdego wadliwego narzędzia (dowód kupna będzie wymagany dla sprawdzenia). Niniejsza gwarancja jest nieważna jeżeli narzędzie zostało otwarte lub zmienione w jakikolwiek sposób lub jeżeli użyto innego rodzaju kleju aniżeli kleju dostarczonego przez producenta.

Roszczenia do gwarancji przypisane nieprawidłowemu, nierozważnemu użyciu lub obsłudze, i przypisane normalnemu zużyciu nie są objęte niniejszą gwarancją.

Jedyną powinnością dostawcy i producenta jest wymiana na nowy takiego narzędzia, które jest wadliwe. Ani dostawca ani producent nie jest odpowiedzialny za żadne uszkodzenie ciała, stratę lub szkodę wynikającą bezpośrednio lub w konsekwencji z użycia lub braku umiejętności użycia tego narzędzia. Użytkownik zdecydowanie stosowność tego narzędzia do przeznaczonego zadania i poniesie odpowiedzialność i ryzyko z tym związane.

Producent zachowuje prawo do ulepszenia lub modyfikacji niniejszego produktu bez uprzedzenia.

GARANCIA ÉS JAVÍTÁS

Erre az eszközre a vásárlás napjától számított **12 hónapos** időtartamra vállalunk gyártási és anyaggaranciát. A szavatosság időtartama alatt a gyártó belátása szerint megjavítja vagy kicseréli a hibás terméket (igazolásképp számlabizonylat szükséges). Ez a garancia érvényét veszti, ha az eszközt felnyitják vagy bármiféleképpen átalakítják, vagy ha az eszköz gyártója által nyújtott ragasztóanyagoktól eltérő ragasztót használnak. A nem megfelelő vagy gondatlan használatból ill. kezelésből eredő, valamint az elhasználódásból származó garanciaigényekre nem vonatkozik ez a jótállás.

A kereskedő és a gyártó egyetlen kötelezettsége azoknak az eszközöknek a kicserélése, amelyek hibásnak bizonyultak. Sem a kereskedő, sem a gyártó nem vállal felelősséget semmilyen közvetlen vagy közvetlen személyes sérülésért, veszteségért vagy kárért, amely az eszköz használatából vagy használatra való képtelenségéből származik. A felhasználónak kell eldöntenie, hogy a termék alkalmas-e a szándékolt használatra, és a felhasználónak kell felmérnie az ezzel kapcsolatos összes kockázatot és felelősséget.

A gyártó fenntartja a jogot a termék előzetes értesítés nélküli továbbfejlesztésére és módosítására.

GARANCİJA IN POPRAVILA

Garancija za dobro izdelavo in material velja **12 mesecev** od dneva nakupa orodja. V garancijskem obdobju se proizvajalec zavezuje, da bo popravil ali zamenjal pokvarjeno orodje (zaradi preverjanja je potrebno dokazilo o nakupu). Garancija ne velja, če se orodje odpre ali na kakršen koli način spremeni ali če se uporablja drugo lepilo kot ga dobavlja proizvajalec orodja. Garancijski zahtevki zaradi nepravilne ali neprevidne uporabe in zaradi običajne obrabe niso zajeti v tej garanciji.

Edina obveznost, ki jo imata prodajalec in proizvajalec je, da zamenjata orodje, za katero se dokaže, da je pokvarjeno. Niti prodajalec niti proizvajalec nista odgovorna za poškodbe, izgubo ali škodo, ki nastane zaradi ali v zvezi z uporabo ali nezmožnostjo uporabe tega orodja. Uporabnik odloči, ali je ta izdelek primeren za nameravano uporabo in prevzame vsa tveganja in obveznosti v zvezi z orodjem.

Proizvajalec pridržuje pravico, da kadarkoli brez obvestila izboljša ali spremeni ta izdelek.

ΕΓΓΥΗΣΗ ΚΑΙ ΕΠΙΣΚΕΥΕΣ

Το εργαλείο αυτό είναι εγγυημένο εναντίον λανθασμένης τεχνικής και υλικών για ένα διάστημα των **12 μηνών** από την ημερομηνία αγοράς. Εντός αυτής της περιόδου οι κατασκευαστές αναλαμβάνουν, κατά την κρίση τους, είτε να επισκευάσουν ή αντικαταστήσουν οποιοδήποτε εργαλείο που αποδείχθηκε ότι είναι ελαττωματικό (θα χρειαστεί απόδειξη της αγοράς για επαλήθευση). Η εγγύηση αυτή είναι άκυρη αν το εργαλείο έχει ανοιχτεί, ή τροποποιηθεί κατά οποιοδήποτε τρόπο, ή αν χρησιμοποιούνται τυποποιήσεις του συγκολλητικού άλλες από αυτές που ο κατασκευαστής του εργαλείου προμηθεύσε. Οι απαιτήσεις για εγγύηση που μπορεί να αποδοθούν σε ακατάλληλη, ή απρόσεκτη χρήση ή χειρισμό, και σε συνθησιμένη φθορά, εξαιρούνται από αυτή την εγγύηση.

Η μόνη υποχρέωση του προμηθευτή και κατασκευαστή θα είναι να αντικαταστήσει αυτά τα εργαλεία που έχουν απειδειχτεί ότι είναι ελαττωματικά. Ούτε ο προμηθευτής ούτε ο κατασκευαστής θα ευθύνονται για οποιοδήποτε τραυματισμό, απώλεια ή ζημία, άμεση ή επακόλουθη, που προκύπτει από τη χρήση, ή λόγω ανικανότητας χρήσης, αυτού του εργαλείου. Ο χρήστης θα καθορίζει την καταλληλότητα αυτού του προϊόντος για την προτιθέμενη χρήση του, και ο χρήστης αναλαμβάνει όλους τους κινδύνους και την ευθύνη για ο,τιδήποτε σχετικό με αυτό.

Ο κατασκευαστής διατηρεί το δικαίωμα να βελτιώσει ή τροποποιήσει αυτό το προϊόν χωρίς προηγούμενη ειδοποίηση.

GARANTİ VE TAMİRAT

Bu tabancanın hatalı iççilik ve parçalarla karşı, satın alındığı tarihten itibaren **12 aylık** bir süre için garantisi bulunmaktadır. Bu garanti süresi içerisinde üreticiler defolu olduğu kanıtlanan tabancayı, incelemeleri sonrası verdikleri karar doğrultusunda onarmayı ya da yenisiyle değiştirmeyi taahhüt ederler (satın alındığını gösterir belge, kontrol için istenecektir). Tabancanın tamirat için yetkili servis haricinde açılması veya herhangi bir şekilde bir değişikliğe tabi olması, ya da tabancanın üreticisinin tedarik ettiğinden farklı yapıstırıcıların kullanılması durumunda, bu garanti geçersizdir.

Yanlış veya dikkatsiz kullanım ya da taşımadan ve normal yıpranmadan kaynaklanan garanti talepleri bu garantinin dışındadır.

Distribütörün ya da üreticinin tek yükümlülüğü defolu olduğu kanıtlanan tabancaları değiştirmekten veya tamir etmektir ibarettir. Bu tabancanın kullanımından ya da kullanılmamasından kaynaklanan doğrudan ya da dolaylı herhangi bir yaralanma, kayıp veya hasardan ne distribütör, ne de üretici sorumlu tutulabilir. Kullanıcı bu ürünün kullanım amacına uygunluğuna kendisi karar vermelidir ve buna ilişkin tüm riskleri kabullenmek ve sorumluluğu almak zorundadır.

Üreticinin bu ürünü önceden bildireksizin geliştirme ya da değiştirme hakkı saklıdır.

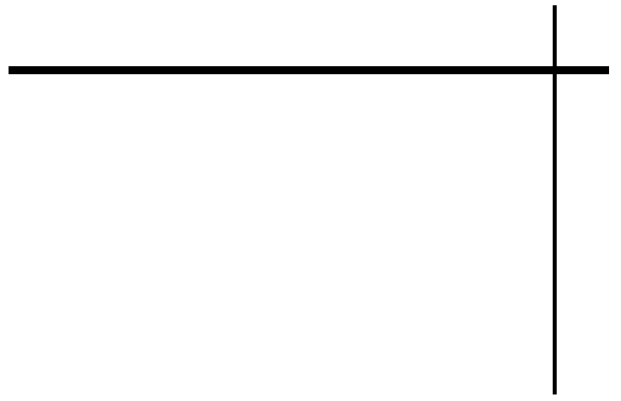
For help with fault finding, please visit our website:

En cas de défaut de fonctionnement, visitez notre site internet:
Hilfestellung zur Fehlersuche finden Sie auf unserer Website:
Eventuele hulp bij storingzoeken vindt u op onze website:
Para ayuda con la corrección de anomalías, por favor visite nuestro website;
Per l'assistenza nel rilevamento dei guasti, vedere il nostro sito Web:
Para obter auxílio com a investigação de avarias, visite o nosso website:
Beträffande felsökning, var vänlig se vår webbplats:
Hjælp med fejlfinding kan fås ved at besøge vores websted:
For hjælp med feilsøking, vennligst besøk vår webside:
Jos tarvitet apua vian löytämiseksi, käväise verkkosivustollamme:
Plašāku informāciju meklējiet mūsu mājas lapā:
Kilus neaiškumams, prašome aplankyti mūsų Interneto svetainę.
W celu uzyskania pomocy z wykrywaniem uszkodzeń prosimy odwiedzić naszą stronę internetową:
A hibakereséssel kapcsolatos segítségért keresse fel webhelyünket:
За помоћ при одрavljanju napak obišćite našo spletno stran:
Για βοήθεια όσον αφορά την εύρεση λάθους, παρακαλώ επισκεφθείτε το ιστοδίκτιό μας:
Arıza tespiti için lütfen internet sitemizi ziyaret edin:

For optional parts, please visit our website:

Pour tout accessoire en option, visitez notre site internet:
Zubehör finden Sie auf unserer Website:
Facultatieve onderdelen vindt u op onze website:
Para las piezas opcionales, por favor visite nuestro website:
Per le parti opzionali, visitare il nostro sito Web:
Para peças opcionais, visite o nosso website:
För tillvalskomponenter, besök vår webbplats:
Ekstraudstyr kan fås ved at besøge vores websted:
For ekstradelar, vennligst besøk vår webside:
Jos tarvitet valinnaisia osia, käväise verkkosivustollamme:
Plašāku informāciju meklējiet mūsu mājas lapā:
Dēļ papildomu iřenginio daļu, prašome aplankyti mūsų Interneto svetainę.
W celu uzyskania dodatkowego wyposażenia za dopłatą prosimy odwiedzić naszą stronę internetową:
Kiegészítőkért keresse fel webhelyünket:
За rezervne obišćite našo spletno stran:
Για τα προαιρετικά τμήματα, παρακαλώ επισκεφθείτε το ιστοδίκτιό μας:
Opsiyonel parçalar için lütfen internet sitemizi ziyaret edin:

www.poweradhesives.com







Power Adhesives Ltd.
Basildon, Essex, England.
SS13 1TN

Telephone: +44 (0)1268 885 800 Facsimile: +44 (0)1268 885 810
support@poweradhesives.com

